

# AF-SERIENS EFTERBEHAND- LINGSFILTER

0,58-183 m<sup>3</sup>/min

**ELGi**<sup>®</sup>  
Always Better.

## EN PÅLIDELIG FILTERERINGSLØSNING

Atmosfærisk luft indeholder fugt, partikelforureninger, mikroorganismer og gasser. Når denne luft komprimeres, øges koncentrationen af disse elementer 6 til 10 gange. Når denne atmosfæriske luft komprimeres af en luftkompressor, tilsættes olie- og metalrester under kompressionsprocessen. Det er vigtigt at fjerne disse forurenende stoffer fra trykluft, før den bruges til andre formål.

ELGi's Airmate Filter-serie (AF) af efterbehandlingsfiltre fjerner disse forurenende stoffer fra trykluft og garanterer renhed, før luften bruges til andre formål.



## FUNKTIONER OG FORDELE

### Effektive elementer

Avancerede medier af mikroglass-nanofiber giver god filtreringseffektivitet, og det har det laveste trykfald ved nominel kapacitet. Den holdbare elementkonstruktion og drænlaget giver optimal ydeevne.

### Solidt filterhus

Modulet er konstrueret af de bedste korrosionsbestandige materialer og er designet til at holde meget længe. Filterhuset leveres med 10 års garanti.

### Høj energieffektivitet

Filterelementet giver mulighed for effektiv fjernelse af forurening med lavt trykfald, hvilket giver store energibesparelser.

### Kompakt og pladsbesparende

Filter med høj kapacitet og dobbelt moduler betyder, at du sparer plads.

### Differenstrykmåler

Indikatorens trefarvede område hjælper med at identificere filterelementets forhold og planlægge vedligeholdelse.

### Eftersynsindikator

Viser, hvornår vedligeholdelse er påkrævet.

### Indvendigt flyderdræn

Det fjerner maksimalt kondensat fra systemet, samtidig med at det minimerer lufttab, hvilket forhindrer kontaminering af efterbehandlingsudstyr. Et eksternt dræn uden lufttab kan monteres som option.

### Nem at vedligeholde

Filter uden fripladsbehov gør det nemt at udskifte filterelementet. Låseindikatoren sikrer, at modulet er hermetisk lukket.

## TEKNISKE SPECIFIKATIONER

Model (P-F-C)	Afgangs- forbindelser*	Flowhastighed @7 barg (100 psig)  m <sup>3</sup> /min.	Produktets dimension					Nettovægt (Tør tilstand)  kg	Maks. driftstryk  barg	Antal elementer
			H1	W	G	D	H2			
			mm	mm	mm	mm	mm			
AF 0021	3/8"	0,59	214	90	36,5	19	192	1,1	20	1
AF 0041	1/2"	1,16	273	128	45	32	250	2,3	20	1
AF 0059	1/2"	1,67	303	128	45	32	279	2	20	1
AF 0074	1/2"	2,1	343	128	45	32	320	2,7	20	1
AF 0088	1"	2,49	369	140	45	31	335	3,3	20	1
AF 0132	1"	3,74	398	140	45	31	365	3,2	20	1
AF 0177	1 1/4"	5,01	474	140	45	31	433	4,8	20	1
AF 0235	1 1/4"	6,65	567	140	45	31	522	5,6	20	1
AF 0294	1 1/2"	8,33	511	151	45	25	465	5,5	20	1
AF 0420	1 1/2"	11,89	696	151	45	25	650	6,9	20	1
AF 0520	1 1/2"	14,72	851	151	45	25	805	8	20	1
AF 0620	1 1/2"	17,56	976	151	45	25	930	9,2	20	1
AF 0912	2 1/2"	25,82	707	240	45	25	660	15,8	20	2
AF 1177	3"	33,33	862	240	45	25	814	18,5	20	2
AF 1589	3"	45	987	240	45	25	939	20,6	20	2
AF 2001	DN100 / 4"	56,66	871	360	45	30	810	28,9	16	2
AF 3178	DN100 / 4"	89,99	1070	360	45	30	1009	33,8	16	2
AF 6475	DN200 / 8"	183,35	1579	786	-	-	-	375	14	10

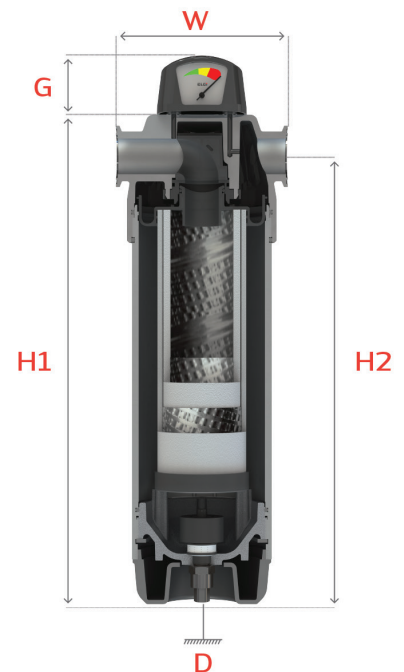
## Bemærk

- BSP-tilslutninger kan benyttes, og der er også DIN-standardforbindelser til flangefiltre.
- Differensstrykmåler og internt flyderdræn er kun standard til sammensmeltning af forfiltre og koalescerende finfiltre.
- Kontakt salgsafdelingen vedrørende ethvert produktvalg uden for standardkataloget.
- Ved andre flowhastigheder end 7barg (100 psig) skal du bruge korrektionsfaktoren fra nedenstående tabel.
- AF 6475 leveres med svejset filtermodul.

Specifikationer	Forfilter	Microfilter	Aktivt kul
Filtertype	P	F	C
Partikelfjernelse (mikron)	1	0,1	-
Maks. olieoverførsel (mg/m <sup>3</sup> )	0,1	0,01	0,003
Min. anbefalet temperatur	3°C		
Maks. anbefalet temperatur	80°C		50 °C
Tørt tryktab	80 mbar	100 mbar	80 mbar
Vådt tryktab	100 mbar	165 mbar	-
Tryktab for elementskift	700 mbar		
Anbefalet udskiftning af elementer (alt efter hvad der kommer først)	12 måneder, eller når DP-måleren viser rødt		6 måneder

## Bemærk

- Filtertype C fjerner ikke visse gasser og anbefales ikke til medicinsk luftanvendelse uden brug af et passende filter af medicinsk kvalitet. Tilgangstemperaturen bør ikke overstige 25°C for filtrering ned til 0,003 mg/m<sup>3</sup> olie i luften.
- Maksimal olieoverførsel til for- og finfilter ved 21°C.





**Distributed by**

**Dansk kompressor & Trykluftcenter ApS**



**[www.trykluftcenter.dk](http://www.trykluftcenter.dk)**

**Tlf.: +45 82 30 30 58**

**E-mail: [Info@trykluftcenter.dk](mailto:Info@trykluftcenter.dk)**

