

EN-SERIEN

Høj pålidelighed
Til små arealer

INDKAPSLET
KOMPRESSOR

2,2 - 37 kW



EN-SERIEN

Kompakt | Stille | Pålidelig

Vi udvikler os hele tiden for at opfylde markedets behov.

I mere end 60 år har ELGi bygget kompressorer i verdensklasse for at imødekomme specifikke industrielle behov. ELGi's EN-serie er kompakt, lydløs og pålidelig. Den tilbyder en række funktioner til brancher, hvor størrelse, pålidelighed og omkostninger betyder noget.

ELGi's skruekompressorer i EN-serien er konstrueret således, at alle funktionelle komponenter og kompressoren er anbragt i et fælles kabinet. Med et lille pladsbehov, høj pålidelighed og lav vedligeholdelseskrav er EN-seriens kompressorer ideelle til små og mellemstore virksomheder som f.eks. fødevareremballage, sorteringsanlæg, værksteder, maskinbearbejdning og produktionsanlæg.



Generel fremstilling



Servicecentre for køretøjer



Træbearbejdning



Maskinbearbejdning

EN-SERIEN

Høj pålidelighed til små arealer



Kompakt og
elegant design

Pålidelig

Branche førende
Garanti

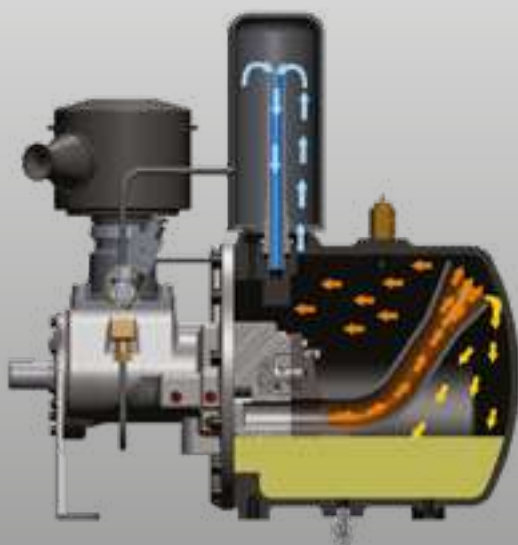
Indkapslet
skrue

EN-SERIEN

Funktioner og fordele

Energieffektivitet igennem Indkapslede komponenter

EN-serien er kompakt og tilbyder et pladsbesparende design drevet af ELGis energieffektive V-profiler, med nul lækager på grund af integrerede komponenter og forbindelser. Derudover understøtter den unikke komponent-samling produktionsprocessen gennem energibesparelser, minimering af driftstrykfald, pladsbesparelse og problemfrit arbejde på grund af lydløs drift.



Meget effektiv luft-olie separation

Luft-olie separationen ved stød og deceleration involverer tre trin til effektiv luft-olie separation med (<3ppm)

Trin 1

Påvirkning af luft-olieblanding på tankens omkreds.

Trin 2

Decelerationsvirkning af luft-olieblanding for at fjerne oliepartikler.

Trin 3

Luft med mindre spor af olie kommer ind i spin-on-separatoren for adskillelse. Luft med mindre rest olie kommer ind i spin-on-separatoren for adskillelse.

Den ideelle kompressor til industrielle applikationer, hvor størrelse og omkostninger betyder noget.



Kompakt design

Kompressorens design gør det muligt at passe ind i små rum, hvilket sparer plads og gør installationen nem.

Maksimer produktiviteten med en yderst effektiv og pålidelig motor

Den højeffektive kraftige TEFC/S1/IP55-motor er velegnet til omgivelsestemperaturer op til 50° C. Den har indbyggede sikkerhedssystemer, der forhindrer nedbrud, sparer energi og maksimerer produktionen.

Neuron XT controller

Specialdesignet og effektiv kontrolløsning

Forøg systemets produktivitet

Neuron XT-controlleren er en specialdesignet og effektiv kontrolløsning, der giver brugerne mulighed for at overvåge og kontrollere den samlede ydeevne med brugervenlige serviceindikationer, fejlalarmer og sikkerhedsafbrydelser. Styringen er indbygget med servicebeskyttelsesmoduler og indeholder funktioner til service- og driftslogning for at give feedback i realtid og øge systemets produktivitet.



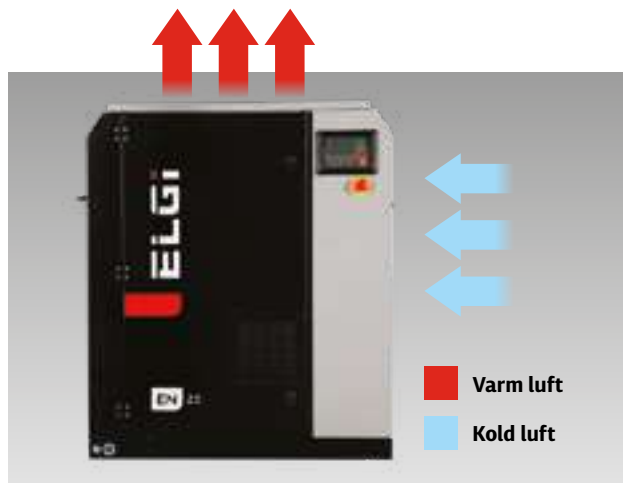
Designet til en bred vifte af temperaturer op til 50° C | Fjernstart/stop-facilitet | MODBUS-kommunikation til DCS-styring gennem RS485-port | Indbygget fasetab og fasevendende beskyttelse

Genialt konstrueret for højere pålidelighed.



Nem vedligeholdelse

Kompressoren har enkle servicedøre som giver adgang til rutinemæssige vedligeholdelsespunkter og et spin-on oliefilter og olieudskiller for et hurtigt og nemt service.



Robust kølesystem ved høje omgivende temperaturer

EN-kompressoren er bygget til høje omgivende temperaturer op til 45°C, med hovedkomponenter designet til 50°C. Kompressorens unikke luftkølesystem kommer med separate varme og kolde zoner, hvilket sikrer en lang levetid for kompressoren. Derudover sikrer højeffektive kølere og køleventilatorer lave driftstemperaturer, bedre energibesparelse og længere drift. Efterkøler er standard monteret på alle basis- og tankmonterede EN-kompressorer.

Spar energi

ved at variere motorhastigheden

Valgfri drev med variabel hastighed for energieffektivitet

ELGi's kompressorer i EN-serien med variabel hastighed er energieffektive og tilpasser ydelsen i forhold til behovet ved at variere motorhastigheden. Når behovet falder, falder strømforbruget også, hvilket eliminerer den hyppige last/aflast cyklus og sparer derved energi over tid.



Kun tilgængelig for EN5X - EN15 modeller

Kompakt design, pålidelig ydeevne og betydelige besparelser

Lave omkostninger til vedligeholdelse

EN-serien har en langsomt kørende skrue med færre dele og forbindelser end nogen anden kompressor i sin klasse, hvilket sikrer minimal vedligeholdelse.



Modulært design til at rumme en tank og køletørrer som et Aircenter

Aktiveret til at fjerne fugt effektivt fra trykluft.



Globale sikkerhedsstandarder

De robust byggede kompressorer i EN-serien opfylder alle globale sikkerhedsstandarder, herunder CE.



Førende i branchen med garanti på op til 6 år* uden begrænsning på drift timer

At kunder kan gøre brug af den brancheførende garanti på lufttenden og hele unitten, det vidner om kompressorens robusthed og levetid.



Lavt støjniveau

Lavt støjniveau bidrager positivt til et sikkert arbejdsmiljø.



Forbedret kompressorlevetid

Luftfiltreringssystemet giver ren indsugningsluft, der holder de interne komponenter rene og øger køleeffektiviteten, hvilket forlænger kompressorens levetid.



*På lufttenden. Vilkår og betingelser gælder.

Tekniske specifikationer - 50Hz

Model	Nominel effekt		Arbejdstryk		Max tryk		Frit leveret luft (FAD)		Vægt*	Støj	Tank**
	50 Hz	kW	HP	bar g	psi g	bar g	psi g	m ³ /min			
Længde: 615 mm bredde: 715 mm højde: 845 mm (basismonteret)											
Længde: 1526 mm bredde: 715 mm højde: 1505 mm (tankmonteret)											
EN 2	2,2	3	7	102	7,2	104	0,32	11,2	133	61	270
EN 2	2,2	3	9,5	138	9,7	141	0,25	8,7	133	61	270
EN 3	3	4	7	102	7,2	104	0,43	15,3	133	61	270
EN 3	3	4	9,5	138	9,7	141	0,36	12,7	133	61	270
EN 3	3	4	12,5	181	12,7	184	0,25	9	133	61	270
EN 4	4	5	7	102	7,2	104	0,54	19	143	64	270
EN 4	4	5	9,5	138	9,7	141	0,48	16,9	143	64	270
EN 4	4	5	12,5	181	12,7	184	0,4	14,2	143	64	270
EN 5	5,5	7,5	7	102	7,2	104	0,74	26	150	64	270
EN 5	5,5	7,5	9,5	138	9,7	141	0,64	22,4	150	64	270
EN 5	5,5	7,5	12,5	181	12,7	184	0,53	18,6	150	64	270
Længde: 615 mm bredde: 715 mm højde: 845 mm (basismonteret)											
Længde: 1526 mm bredde: 715 mm højde: 1505 mm (tankmonteret)											
Længde: 1945 mm bredde: 921 mm højde: 1802 mm (tankmonteret, 500 L)											
EN 5x	5,5	7,5	7	102	7,2	104	0,84	29,5	235	66	270/500
EN 5x	5,5	7,5	9,5	138	9,7	141	0,68	24	235	66	270/500
EN 5x	5,5	7,5	12,5	181	12,7	184	0,54	19,2	235	66	270/500
EN 7	7,5	10	7	102	7,2	104	1,13	40	260	66	270/500
EN 7	7,5	10	9,5	138	9,7	141	0,93	33	260	66	270/500
EN 7	7,5	10	12,5	181	12,7	184	0,76	27	260	66	270/500
EN 11	11	15	7	102	7,2	104	1,76	62	280	71	270/500
EN 11	11	15	9,5	138	9,7	141	1,47	52	280	71	270/500
EN 11	11	15	12,5	181	12,7	184	1,23	43,6	280	71	270/500
EN 15	15	20	7	102	7,2	104	2,04	72	310	71	500
EN 15	15	20	9,5	138	9,7	141	1,78	63	310	71	500
EN 15	15	20	12,5	181	12,7	184	1,57	55,5	310	71	500
Længde: 930 mm bredde: 1150 mm højde: 1450 mm											
EN 15x	15	20	7	102	7,2	104	2,48	88	520	69	BM
EN 15x	15	20	9,5	138	9,7	141	2,12	75	520	69	BM
EN 15x	15	20	12,5	181	12,7	184	1,81	64	520	69	BM
EN 18	18,5	25	7	102	7,2	104	3,11	110	558	69	BM
EN 18	18,5	25	9,5	138	9,7	141	2,63	93	558	69	BM
EN 18	18,5	25	12,5	181	12,7	184	2,15	76	558	69	BM
EN 22	22	30	7	102	7,2	104	3,54	125	610	69	BM
EN 22	22	30	9,5	138	9,7	141	3,06	108	610	69	BM
EN 22	22	30	12,5	181	12,7	184	2,6	92	610	69	BM
EN 30	30	40	7	102	7,2	104	4,3	152	678	69	BM
EN 30	30	40	9,5	138	9,7	141	3,6	127	678	69	BM
EN 30	30	40	12,5	181	12,7	184	3	106	678	69	BM
Længde: 930 mm bredde: 1150 mm højde: 1450 mm											
EN 30x	30	40	7	102	7,5	109	5,41	191	850	74	BM
EN 30x	30	40	9,5	138	10	145	4,39	155	850	74	BM
EN 30x	30	40	12,5	181	13	189	3,6	127	850	74	BM
EN 37	37	50	7	102	7,5	109	6,57	232	890	74	BM
EN 37	37	50	9,5	138	10	145	5,47	193	890	74	BM
EN 37	37	50	12,5	181	13	189	4,7	166	890	74	BM

Bemærk:

1. Fri luftlevering (FAD) er testet i henhold til ISO 1217: 2009 bilag C (bilag E: for VFD-maskine) Udgave: 4; Lydniveau målt i henhold til ISO 2151, anden udgave.
2. **Kompressor monteret på vandret tank og køletørrer fås som ekstraudstyr (for modeller op til EN15).
3. På grund af løbende tekniske forbedringer kan specifikationerne ændres uden forudgående varsel.
4. Produktbilleder vist i denne brochure er kun til repræsentative formål og matcher muligvis ikke nøjagtigt det faktiske produkt.
5. For andre strømforsyningsmuligheder bedes du kontakte vores salgsteam.

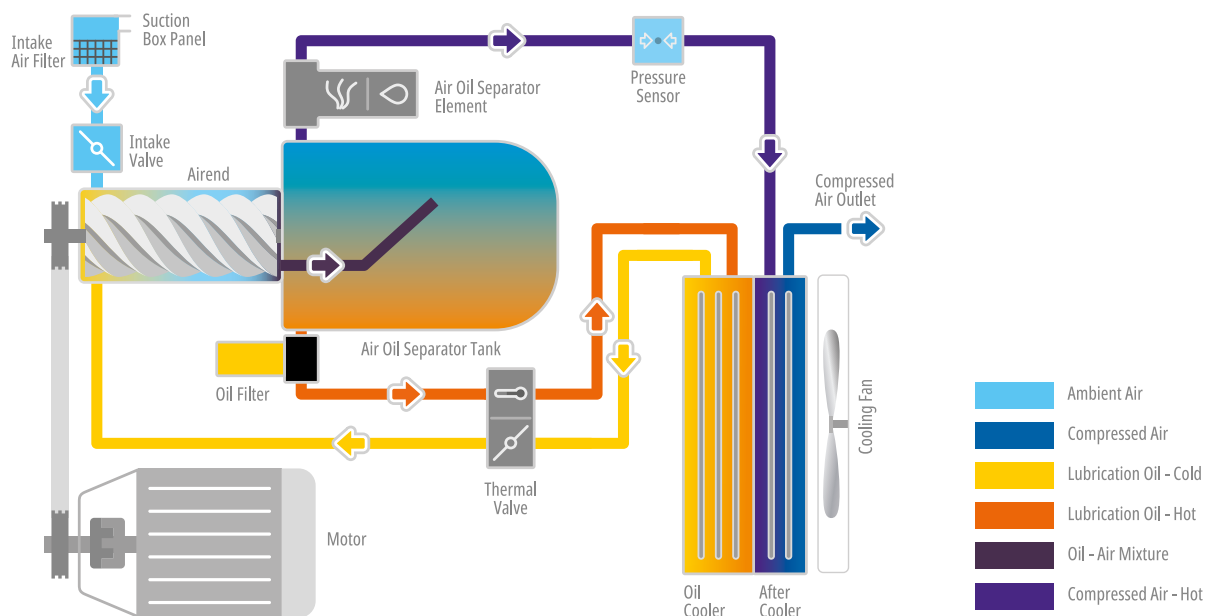
Tekniske specifikationer - VFD-model

Model	Nominel effekt		Arbejdstryk		Max tryk		Frit leveret luft (FAD)		Vægt*	Støj	Tank**
	50 Hz	kW	HP	bar g	psi g	bar g	psi g	m ³ /min			
Længde: 615 mm bredde: 715 mm højde: 845 mm (basismonteret)											
Længde: 1526 mm bredde: 715 mm højde: 1505 mm (tankmonteret)											
Længde: 1945 mm bredde: 921 mm højde: 1802 mm (tankmonteret, 500 L)											
EN 5x	5,5	7,5	7	102	7,2	104	0,37-0,84	13-29,5	240	66	270/500
EN 5x	5,5	7,5	9,5	138	9,7	141	0,29-0,68	10,2-24	240	66	270/500
EN 7	7,5	10	7	102	7,2	104	0,55-1,20	19,5-42,5	265	66	270/500
EN 7	7,5	10	9,5	138	9,7	141	0,52-0,93	18,3-33	265	66	270/500
EN 11	11	15	7	102	7,2	104	0,89-1,77	31,5-62,5	285	71	270/500
EN 11	11	15	9,5	138	9,7	141	0,73-1,53	25,7-54	285	71	270/500
EN 15	15	20	7	102	7,2	104	1,01-2,05	35,5-72,4	315	71	500
EN 15	15	20	9,5	138	9,7	141	0,88-1,80	31-63,5	315	71	500

Muligheder:

1. Basemonteret (eller ikke tankmonteret enhed) / Tankmonteret / Tankmonteret med køletørrer
2. Fast hastighed / Variabel hastighed
3. Mineralsk olie / Syntetisk olie / Olie i fødevarer kvalitet

Luft-olie flow kredsløb





Hurtig servicesupport

Med over 350+ distributører og 1200+ serviceeksperter verden over, sikrer ELGi problemfri drift for vores kunder.

Originale ELGi dele forlænger kompressorens levetid og øger ydeevnen. Kunder kan nemt få ELGi-reservedele fra virksomhedens eftersalgnetværk, der tilbyder ægte kundepleje og fremragende opfølgningstjenester.

ELGi Airmate tilbehør



Afløbsventil
(Timer styret og nul tab)



Olie-vandudskiller



Kølelufttørrer



Fugtudskiller



Filter



Luftmodtager Tank

ELGI

Always Better.

Elgi Equipments Limited er en global producent af luftkompressorer med en bred linje af innovative og teknologisk overlegne trykluftsystemer.

ELGi arbejder målrettet for at sikre, at deres kunder når deres respektive produktivitetsmål, samtidig med at ejeromkostningerne holdes nede. ELGi tilbyder et komplet sortiment

af trykløftløsninger fra oliesmurte og oliefrie skruekompressorer, oliesmurte og oliefri stempelkompressorer og centrifugalkompressorer til lufttørre, filtre og tilbehør.

Virksomhedens sortiment med over 400 produkter finder bred anvendelse på tværs af brancher.

60+

År med kundersentrisk innovation

2 mio.

Installationer i hele verden

120+

Lande og tæller



DEMING-PRISEN 2019

ELGi er den første globalt etablerede producent af industrielle luftkompressorer, der har modtaget Deming-prisen for fremragende kvalitet inden for total kvalitetsstyring.



Distributed by

Dansk kompressor & Trykluftcenter ApS



www.trykluftcenter.dk

Tlf.: +45 82 30 30 58

E-mail: Info@trykluftcenter.dk

